

DFI6557

5 MP 網路槍型攝影機



高達500萬像素的解析度

最大 2560 × 1920 @20fps

2.8 mm / 4 mm / 6 mm / 8 mm / 12 mm 固定鏡頭

H.265, H.265+, H.264+, H.264

120dB寬動態範圍

3D數位降噪

12 VDC & PoE (802.3af)

紅外線投射距離：高達30米

支援本機儲存，最高128 GB

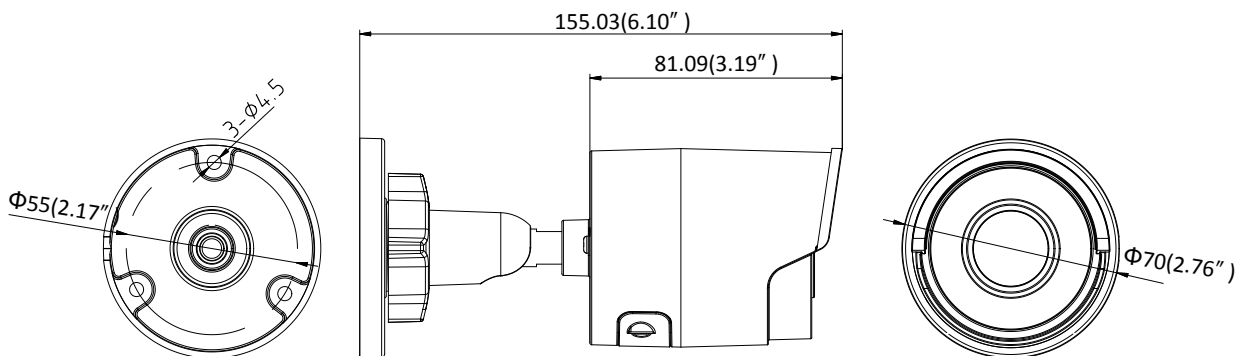
防水係數：IP67

## Specification

<b>鏡頭</b>	
攝影元件	1/2.9" Progressive Scan CMOS
最低照度	Color: 0.01 lux @(F1.2, AGC ON), 0 lux with IR
電子快門	1/3 s to 1/100,000 s
慢速快門	支援
FOV	2.8mm, 水平視野: 81° 4mm, 水平視野: 63.5° 6mm, 水平視野: 50° 8mm, 水平視野: 33° 12mm, 水平視野: 16°
鏡頭座	M12
光圈	F2.0
日夜模式	紅外線濾光片
DNR	3D DNR
寬動態範圍	120dB
三軸調整 (支架)	水平: 0°至360°, 垂直: 0°至90°, 旋轉: 0°至360°
<b>壓縮標準</b>	
影像壓縮	主流: H.265 / H.264 子流: H.265 / H.264 / MJPEG 第三流: H.265 / H.264
H.264 Type	Main Profile / High Profile
H.264+	支援
H.265 Type	Main Profile
H.265+	支援
影像比特率	32 Kbps to 16 Mbps
<b>影像</b>	
最大解析度	2560 × 1920
主碼流	50Hz: 20 fps (2560 × 1920), 25 fps (2560 × 1440, 2048 × 1536, 1920 × 1080, 1280 × 720) 60Hz: 20 fps (2560 × 1920), 30 fps (2560 × 1440, 2048 × 1536, 1920 × 1080, 1280 × 720)
子碼流	50Hz: 25fps (640 × 360, 352 × 288) 60Hz: 30fps (640 × 360, 352 × 240)
三碼流	50Hz: 25fps (1280 × 720, 640 × 360, 352 × 288) 60Hz: 30fps (1280 × 720, 640 × 360, 352 × 240)
影像調整	BLC/3D DNR
影像設置	支援旋轉模式(長廊模式), 亮度, 對比度, 飽和度和銳利度可通過網路瀏覽器和客戶端軟件進行調整
ROI (感興趣的範圍)	分別為主流和子流 支援1個固定區域
日/夜開關	自動 / 排程
<b>網路</b>	
網路儲存	支援microSD / SDHC / SDXC卡 (128G) 本地存儲, NAS, ANR(網路斷線回存功能)
報警觸發	位移偵測, 篡改警報, 網路斷線, IP地址衝突, 非法登錄, 硬碟已滿, 硬碟錯誤
通訊協定	TCP/IP, UDP, ICMP, HTTP, HTTPS, FTP, DHCP, DNS, DDNS, RTP, RTSP, RTCP, PPPoE, NTP, UPnP, SMTP, SNMP, IGMP, 802.1X, QoS, IPv6
整合性	ONVIF (PROFILE S, PROFILE G), PSIA, CGI, ISAPI

一般功能	單鍵復位，防閃爍，三碼流，自我檢測，密碼保護，隱私遮蔽，浮水印，IP地址過濾
<b>智慧功能集</b>	
行為分析	跨線檢測，入侵檢測，遺失物檢測，增加物檢測
跨線檢測	跨越預定的虛擬線，最多支援1個預定虛擬線
入侵檢測	進入預設的區域，並在該區域做徘徊檢測
遺失物檢測	預設區域內的物體被被拿走，像是展示品
增加物檢測	物體被遺留在預設區域內，像是行李、錢包、危險物品
人臉檢測	人臉出現在影像中可以檢測到並觸發聯動方式
<b>接口</b>	
通訊接口	1個RJ45 10M / 100M 乙太網端口
本機儲存	內建microSD / SDHC / SDXC插槽，最高可達128 GB
<b>一般</b>	
運行條件	-30 °C to +60 °C (-22 °F to +140 °F), Humidity 95% or less (non-condensing)
電源	12 VDC $\pm$ 25%, 6W PoE(802.3af, class 3), 7W
紅外線距離	可達 30 米
防護等級	IP67
尺寸	Camera: $\Phi 70 \times 155.03$ mm ( $\Phi 2.76'' \times 6.1''$ ) Package: $216 \times 121 \times 118$ mm ( $8.5'' \times 4.76'' \times 4.65''$ )
重量	Camera: 410 g (0.9 lb.)

## Dimensions



## Accessories



DS-1280ZJ-XS  
Junction Box